



# DX190WA

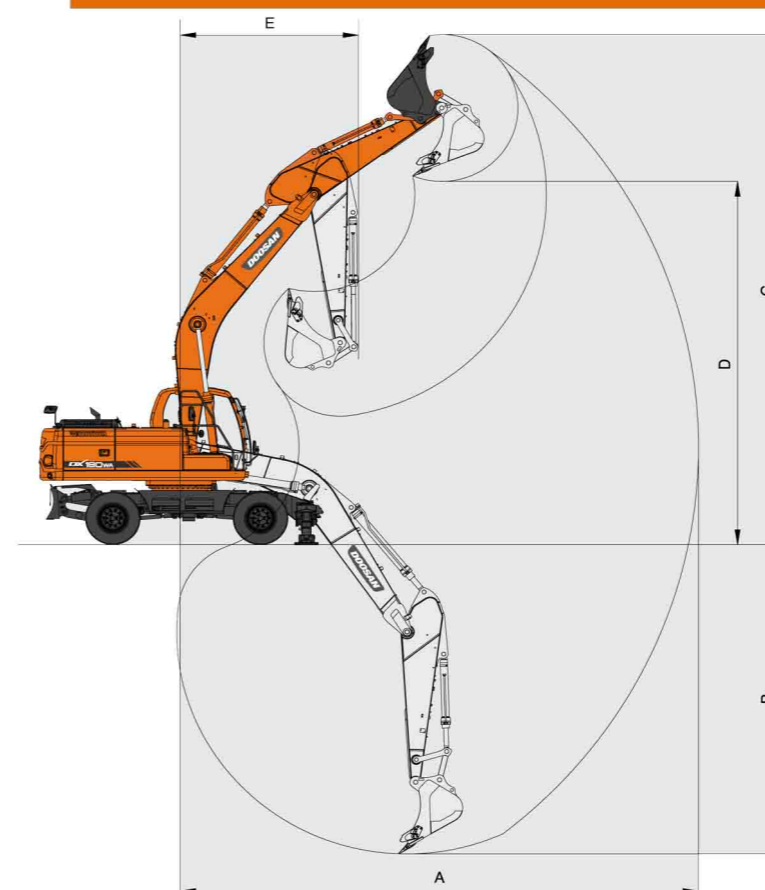
Engine Power : SAE J1349, net 116 kW (158 PS, 155 HP) @1,900 rpm

Operating Weight : 18,500 ~ 19,860kg

Bucket / SAE : 0.38 ~ 0.93 m<sup>3</sup>



DX190WA	
<b>MOTOR DOOSAN DB58TIS</b>	
Tipo	Turbo Intercooler
Nivel de emisiones	TIER II
Torque (1.400 rpm)	70 kgf.m
Potencia neta (1.900 rpm)	155 HP
Cilindrada	5.785 cm <sup>3</sup>
Diámetro y carrera	102x118 mm
Cilindros	6
Válvulas por cilindro	4
Sistema de inyección	Mecánica
Bomba inyectora	En línea
Motor de arranque	24V
<b>SISTEMA HIDRÁULICO</b>	
Bomba principal	2 Bombas de pistones
Caudal máximo	2x200 ℓ/min
Bomba piloto	De engranajes
Caudal máximo	26 ℓ/min
<b>TRANSMISIÓN</b>	
Máxima fuerza de tracción	10.900 kgf
Totalmente hidrostática de 3 velocidades (Power shift) controlada por pedales. Reducción de eje de dirección delantero y eje rígido trasero.	
<b>PRESIONES MÁXIMAS DEL SISTEMA</b>	
Pluma, brazo y cucharón	
Modo Normal	324 Bar
Modo Power	343 Bar
<b>CONFIGURACIÓN DEL FRONTAL</b>	
Brazo HD	2,6 m
Pluma HD	5,2 m
Capacidad de cuchara	0,82 m <sup>3</sup>
<b>MOVIMIENTOS</b>	
Velocidad de giro	10,9 rpm
Desplazamiento	De 0 a 36 km/h
Máx gradiente	37,4°/75%
<b>CABINA</b>	
Aire acondicionado	
Radio AM/FM y CD/MP3	
Autodesaceleración en tiempo sin carga	
Intensificador de potencia de un solo toque	
Función antirrobo	
<b>ACCESORIO Y OTROS</b>	
Eje frontal oscilante	
Excavadora equipada con hoja dozer y estabilizadores para excavación	
Llantas dobles con espaciador (10.0-20-14 PR)	



Dimensiones de Excavación	
A. Alcance de excavación máx.	9,200 m
B. Profundidad de excavación máx.	5,965 m
C. Altura de excavación máx.	9,340 m
D. Altura de descarga máx.	6,650 m
E. Radio de giro mínimo	3,200 m
Peso Operativo	19,6 Tn

Las dimensiones, pesos y capacidades mostradas en este folleto, así como cualquier conversión usada, son siempre aproximados y están sujetos a Normales dentro de las tolerancias de fabricación. Por lo mismo, CIAGRO S.A. se reserva el derecho de modificar las especificaciones y materiales, y el de introducir Mejoras en cualquier momento, sin previo aviso u obligación de cualquier tipo. Las ilustraciones en el folleto no muestran necesariamente el producto en las condiciones estándar.

Algunos opcionales son traídos solamente por pedido.

En su concesionario:



**Santa Cruz - Oficina Central:** Km 5 ½ Carr.al Norte, esq. 7mo Anillo. **Tel.:** (3)342-7711  
**Fax.:** (3)342-6669 **Cel.:** 710-90040 / 710-90050 -  
**Whatsapp:** 71011330 - **Casilla:** 2048  
**E-mail:** info@ciagrobolivia.com - **Web:** www.ciagrobolivia.com  
**El Alto:** Av. 6 de Marzo Carr. Oruro, 100 mts de la gasolinera 6 de Marzo.  
**E-mail:** lapaz@ciagrobolivia.com - **Tel.:** (2) 2854382 - **Celular:** 71011300  
**Cochabamba:** Av. Capitán Ustariz km 7 - **E-mail:** cochabamba@ciagrobolivia.com -  
**Tel.:** (4)4141023