

RP / RPU

Séries 1300/1500/1700

Roçadeira Hidráulica Central e Lateral

*Central and Lateral Mounted Rotary Cutter
Desmalezadora Hidráulica Central y Lateral*

Projetada para trabalhar nos mais variados tipos de vegetações, possui acoplamento ao 3º ponto do trator, multiplicadora lubrificada em banho de óleo, com engrenagens de dentes helicoidais e exclusivo sistema de giro livre Baldan.

Designed to work in the most varied types of vegetation, it is coupled to the 3rd point of the tractor, with oil bath-lubricated multiplier, helical-toothed gears and exclusive Baldan free-rotation system.

Diseñada para trabajar en los más variados tipos de vegetaciones, tiene acoplamiento al 3º punto del tractor, multiplicadora lubricada en baño de aceite, con engranajes de dientes helicoidales y exclusivo sistema de giro libre Baldan.



aldan.com.br

**Orgulho de ser Agro.
Orgulho de ser Baldan.**

*Proud to be Agro. Proud to be Baldan.
Orgullo de ser Agro. Orgullo de ser Baldan.*

 **BALDAN**



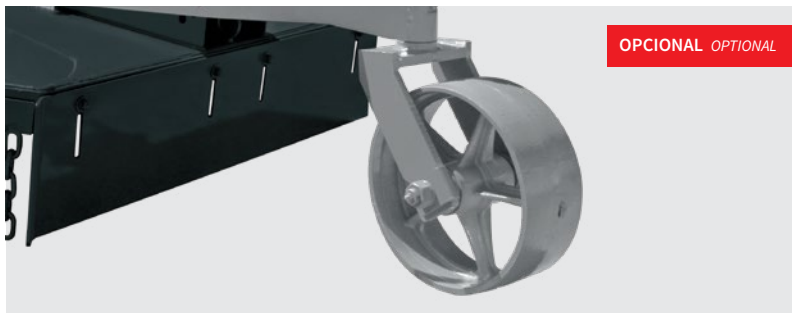
Protetor traseiro.
Safety guard.
Protector trasero.



Sapatas laterais com chapas substituíveis e regulagem de altura de corte.
Skids with depth adjustment and replaceable sheets.
Patines laterales con chapas reemplazables y regulación de altura de corte.



Proteção dianteira direita da caixa.
Front right shield to protecting the box.
Protección delantera derecha de la caja.



OPCIONAL OPTIONAL

Roda traseira que permite maior estabilidade e nivelamento (Modelo RP).
Tail wheel to help the rotary cutter level (Model RP).
Rueda trasera permitiendo mayor estabilidad y nivelación del equipo para el modelo RP.



OPCIONAL OPTIONAL

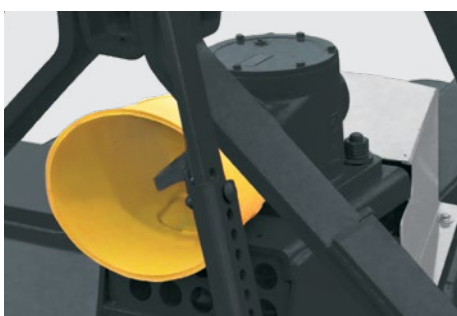
Engate limitador de altura (Modelo RP).
Height limiter (Model RP).
Enganche limitador de altura para el modelo RP.

ESPECIFICAÇÕES TÉCNICAS

TECHNICAL SPECIFICATIONS
ESPECIFICACIONES TÉCNICAS

| MODELO MODEL MODELO | N° DE FACAS NR OF BLADES NR DE CUCHILLAS | LARGURA DO CORTE CUTTING WIDTH ANCHO DE CORTE | PESO APROXIMADO APPROXIMATE WEIGHT PESO APROXIMADO | POTÊNCIA DO TRATOR TRACTOR POWER POTENCIA DEL TRACTOR |
|---------------------------|--|---|--|---|
| | | mm | Kg | Hp |
| RP/RPU 1300 | 2 | 1300 | 460 | 61 |
| RP/RPU 1500 | 2 | 1500 | 500 | 73 |
| RP/RPU 1700 | 2 | 1700 | 550 | 73 |

| RPM NO PTO RPM AT PTO ROTACIÓN EN EL PTO | RPM DAS FACAS RPM OF BLADES ROTACIÓN EN LAS CUCHILLAS | ALTURA DO CORTE CUTTING HEIGHT ALTURA DE CORTE | COMPRIMENTO DO CARDAN CARDAN LENGTH LARGO CARDAN |
|--|---|--|--|
| | | mm | mm |
| 540 | 940 | 50 - 200 | 500 |



Caixa multiplicadora de velocidade de giro livre.
Free-rotation gearbox.
Caja multiplicadora de velocidad de giro libre.



Avenida Baldan, 1500 | Nova Matão
15993-900 | Matão - SP | Brasil
+55 16 3221 6500 | sac@baldan.com.br | export@baldan.com.br



71011330 CIAGRO
www.ciagrobolivia.com

A Baldan reserva-se o direito de alterar as características técnicas deste produto sem prévio aviso. As imagens contidas neste folheto são de caráter ilustrativo.
Baldan reserves the right to improve and or modify the technical features of this product without prior notice. The images in this publication are merely illustrative.
El Baldan se reserva el derecho de cambiar las especificaciones de este producto sin previo aviso. Las imágenes en este folleto lo son para fines ilustrativos.